

Cortadoras de fiambres

Transmisión por correa



Mod. SXE 300

- Construidas en aleación de aluminio anodizado (serie Lady, Dolly y Kelly)
- Construidas en aleación de aluminio fundido y barnizado (serie SXE)
- Afilador incorporado
- Relé con rearme
- Con anillo protege cuchillas
- Doble pulsador baja tensión (24 v)
- Serie SXE con normativa TUV-GS
- Serie SXE cuchillas RASSPE de alta calidad



Mod. SXE 250



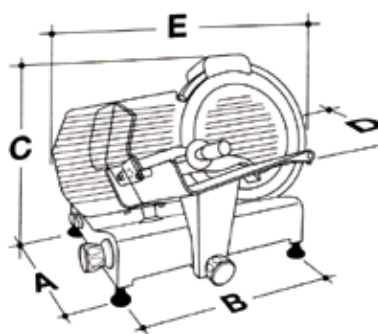
Mod. LADY 275



Mod. KELLY 350



Doble pulsador baja tensión (12v)
Regulador de corte de gran precisión



MODELO	SXE 220	SXE 250	SXE 275	SXE 300
Dimensiones base (A x B x C)	290 x 430 x 400	290 x 430 x 400	290 x 430 x 400	330 x 480 x 460
Dimensiones máximas (D x E)	430 x 480	430 x 510	430 x 540	470 x 590
Ø Cuchilla (mm)	220	250	275	300
Recorrido carro (mm)	235	235	235	280
Corte útil (mm)	145 x 200	160 x 200	160 x 200	210 x 240
Potencia (w)	240	240	240	380
Voltaje (v)	1 x 230	1 x 230	1 x 230	1 x 230
Peso (kg)	13	14	16	24

MODELO	LADY 220	LADY 250	LADY 275	DOLLY 300 V	KELLY 350 V
Dimensiones base (A x B x C)	280 x 440 x 400	280 x 440 x 400	280 x 440 x 400	330 x 470 x 480	355 x 487 x 515
Dimensiones máximas (D x E)	440 x 450	440 x 490	510 x 540	480 x 600	555 x 685
Ø Cuchilla (mm)	220	250	275	300	350
Recorrido carro (mm)	200	210	220	240	310
Corte útil (mm)	160 x 230	180 x 230	190 x 230	210 x 240	290 x 220
Potencia (w)	140	148	190	230	300
Voltaje (v)	1 x 230	1 x 230	1 x 230	1 x 230	1 x 230
Peso (kg)	13	14	16,5	24	37

Cortadoras de fiambres

Transmisión por engranajes

Modelos 300 y 350

Diseñados para instalaciones de gran producción



Mod. AF 350 GR

- Construidas en aleación de aluminio anodizado
- Transmisiones por engranajes que garantizan la regular rotación de la cuchilla, lo que permite presionar constantemente el producto durante el corte.
- Motor ventilado y tornillería en inox
- Cuchilla forjada de acero templado
- Deslizamiento del carro sobre barras autolubricantes
- Inclinación reducida para facilitar el agarre del producto
- Amplio plato con gran capacidad de corte y afilador incorporado de aluminio
- Sistema de bloqueo del carro

MODELO	AF 300 GR - INGR	AF 350 GR - INGR
Dimensiones carro (mm)	295 x 245	315 x 280
Capacidad de corte (mm)	230 x 210	280 x 245
Espesor de corte (mm)	16	16
Anchura (mm)	755	880
Profundidad (mm)	550	540
Altura (mm)	580	640
Peso (kg)	40	45
Distancia en patas (mm)	400 x 560	405 x 545
Motor(Kw)	0,37	0,37

Cortadora de fiambres de volante

Modelo 300

Funcionamiento manual
Con o sin pedestal



Mod. 300 vol con soporte y volante florado (opcional)

- Diseño elegante y refinado, basado en una producción tipo artesanal
- Especialmente indicado para el corte de jamón
- Estructura en aluminio barnizado al fuego las partes en contacto con los alimentos en acero inox
- Anillo de protección cuchilla.
- Facilidad de desmontaje para limpieza
- Funcionamiento completamente manual
- Afilador incorporado

MODELO	AF 300 VOL	PEDESTAL 300
Cuchilla (mm)	ø 300	--
Capacidad de corte (mm)	230 x 190	--
Espesor de corte (mm)	0 - 20	--
Anchura (mm)	720	560
Profundidad (mm)	600	650
Altura (mm)	740	720
Peso (kg)	45,5	72