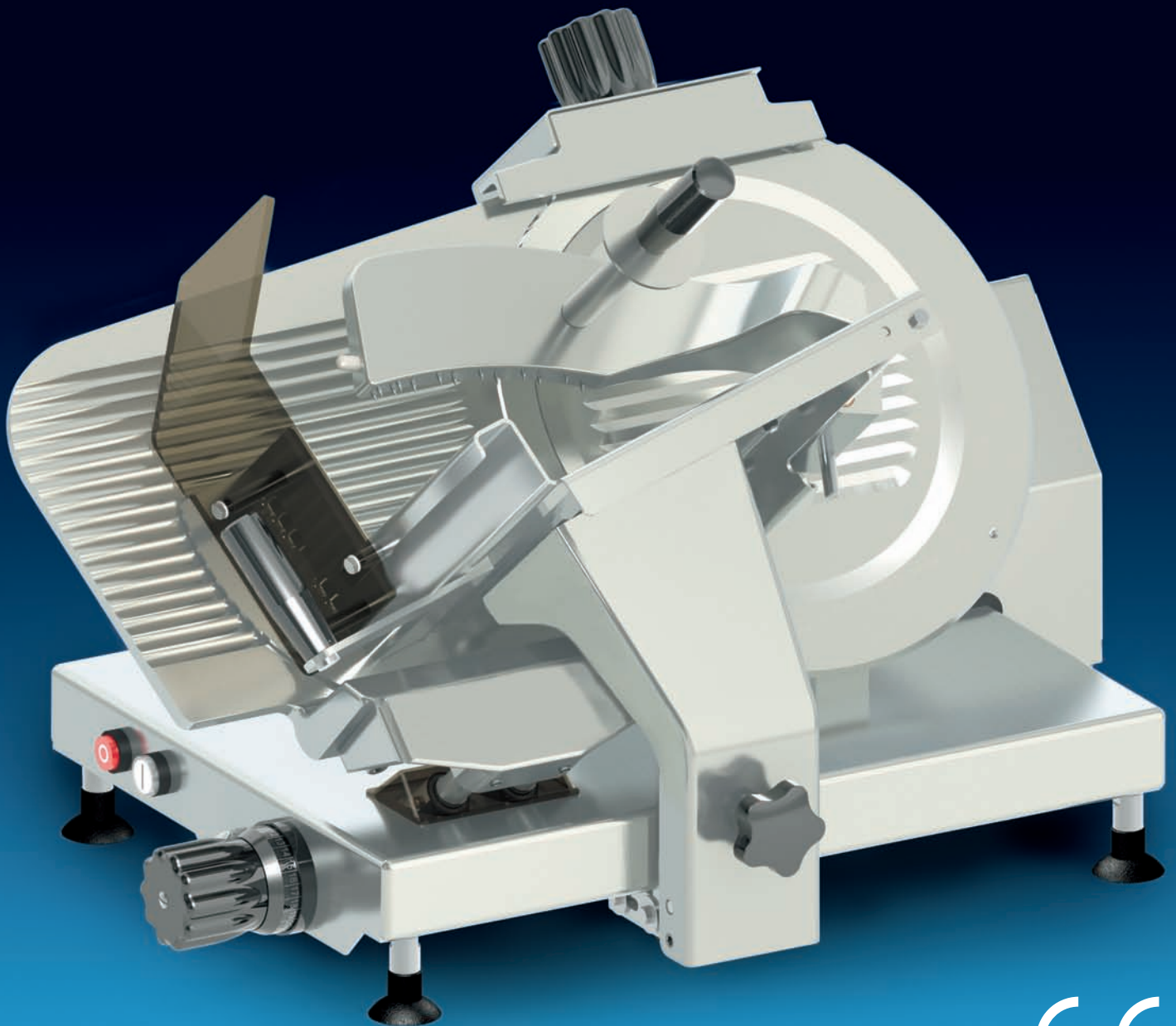
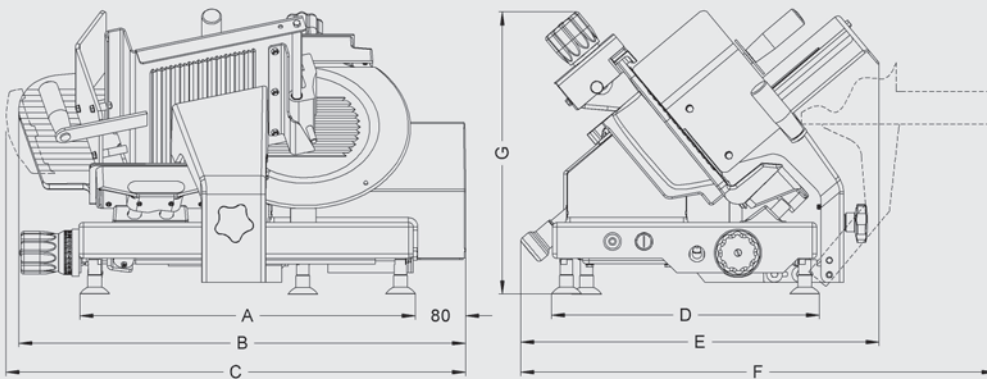


MG - 300
MG - 350





ENGRASADOR / GRAISSEUR
OILER / ÖLER

MOD.	A	B	C	D	E	F	G	Cuchilla / Lame Blade / Messer Ø mm.	Kg.	CV./HP.	Capacidad de corte / Capacité de coupe Cutting capacity / Schneidvermögen	
											Máx. Ø mm.	Máx. mm.
MG - 300	530	710	725	420	570	735	435	292	62	0,4	195	265X160
MG - 350	580	760	775	440	590	755	455	350	68	0,4	250	305X205

- Cuchilla protegida por aro.
- Cubre-cuchilla con dispositivo de seguridad.
- Sistema eléctrico baja tensión 24 V.
- Transmisión sin fin corona.
- Índice de protección IP65.
- Cortadora integrada de acero inoxidable 18/8.
- Cuchilla alemana G+B.
- Afilador incorporado automático.
- Espesor de corte: 0-25 mm.

- Cercle protège lame.
- Couvre-couteau avec dispositif de sécurité.
- Boîtier de comande 24 volt.
- Transmission par engrenage, couronne vis sans fin.
- Indice de protection IP65.
- Trancheur de construction en acier inoxydable 18/8.
- Couteau allemand G+B.
- Affûteur automatique incorporé.
- Epaisseur de coupe: 0-25 mm.

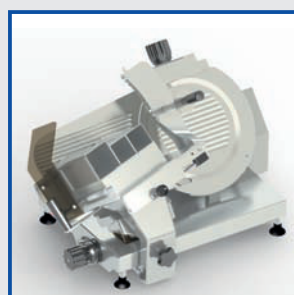
- Blade protection ring.
- Safety device on blade cover.
- 24 V. low-tension safety system.
- Crown drive transmission.
- Protection Index IP65.
- Slicer constructed of 18/8 stainless steel.
- German blade G+B.
- Automatic blade sharpener.
- Cutting thickness: 0-25 mm.

- Messerschutzbügel.
- Abdeckung mit Sicherheitsvorrichtung.
- 24 V. Niederspannungssystem.
- Schleifer eingebaut im automatischen System.
- Schutzart IP65.
- Schneidemaschine aus rostfreiem Stahl 18/8.
- G+B Messer-Germany.
- Automatische Schleifvorrichtung.
- Schnittstärke: 0-25 mm.

OPCIONES/OPTIONS



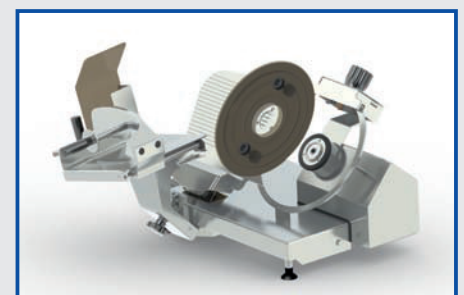
CARRO LARGO
CHARIOT PROLONGUÉ
EXTENDED CARRIAGE
ERWEITERT SCHLITTEN



LONCHEADOR
DISPOSITIF DE TRANCHE
SLICING DEVICE
SCHNEIDEINRICHTUNG



CIERRE POLEA
FERMETURE POULIE
PULLEY LOCK
ROLLE SCHLOSS



EXTRACTOR CUCHILLA
EXTRACTEUR LAME
BLADE EXTRACTOR
MESSER EXTRACTOR

Distribuidor / Revendeur /
Distributor / Austeiler:



DIMAHO[®]

Distribuidora de Maquinaria de Hostelería
Colectivas S.L.



BRAHER INTERNACIONAL, S.A.